



Ovation Rêve E-3 は高輝度の LED を搭載し、大規模な劇場でも遠くまで明るい光を届ける高品位のエリプソイドライトです。

RGB にアンバー、ロイヤルブルー、ミントを加えた 6 色の LED 光源を採用しています。広く使用されているジェルカラーに合わせた 31 色のバーチャルカラーホイールにより、多彩な色表現が可能です。

CRI は 95.4 と非常に高く、さらに肌のトーンを調整する +/- グリーン補正機能を搭載しており、今まで以上に美しく思い通りの色合いをステージに演出します。色温度は 2,800K ~ 8,000K の範囲で調整可能です。

冷却ファンの動作を 4 通りに切り替えて、動作音を抑えることができます。また取付高を調整できるヨーク金具により、設置面との間隔が狭い場所でも利用可能です。

【主な特徴】

- ・非常に明るく高品位なエリプソイドライト。広いビーム角でもしっかりと明るさを保ちます。
- ・6色のLEDを搭載。ジェルカラーに合わせた31色のバーチャルカラーホイールにより濃い色から薄い色まで多彩な色表現が可能です。
- ・CRI 95.4 の高演色性・高品質な光と、+/- グリーン補正機能によって対象の色を忠実かつ自然に表現します。色温度は 2,800K から 8,000K までの 35 段階で調整可能です。
- ・タングステンランプの減光時の色温度変化を美しく再現する Red Shift 機能、16 ビット制御による滑らかなカラーミキシングとディマーを搭載しています。
- ・動作音を抑える 4 種類のファンモード、カメラのフリッカーを抑える PWM 機能、遠隔操作で灯体情報の管理が可能な RDM(リモートデバイス管理)を搭載。
- ・灯体後部の Focus ボタンを押すことにより、フォーカシングの際に手元で明るさ 100% のクールホワイトを点灯できます。
- ・予め組み込まれているカラーチェイスがコンソール無しで可能なビルトインオートプログラム搭載。
- ・高さが調整可能なヨークにより、狭いクリアランスでも取り付け可能です。
- ・単焦点レンズ7種類、ズームレンズ2種類など多彩なオプションを選択できます(別売)。業界標準のアクセサリも使用可能です。
- ・オプションの Ovation GR-1 ゴボローテーターを装着可能。制御信号と電源を直接供給できます。
- ・ボディーカラーは標準のブラック仕様とホワイト仕様(オプション)の2種類。

【仕様】

○光学系

- ・光源：3.5 ~ 10W LED×91(12 red、19 green、3 blue、24 amber、9 royal blue、24 mint)、定格寿命 50,000 時間
- ・色温度：2,800 ~ 8,000K
- ・CRI：95.4

| レンズチューブ | ビーム角 | 照度角 | 全光束(lm) | 照度(5m) |
|---------|-------|-------|---------|-----------|
| 5° | 4.6° | 5.6° | 5,076 | 31,856 lx |
| 10° | 10.0° | 11.1° | 11,250 | 18,924 lx |
| 14° | 14.8° | 16.0° | 12,179 | 9,284 lx |
| 19° | 18.5° | 21.6° | 12,156 | 5,635 lx |
| 26° | 26.0° | 29.6° | 13,300 | 3,378 lx |
| 36° | 33.3° | 37.1° | 13,223 | 2,085 lx |
| 50° | 49.5° | 55.7° | 12,216 | 870 lx |

- ・ PWM : 600Hz、1,200Hz、2,000Hz、4,000Hz、6,000Hz、25,000Hz

* 寸法図

○効果

- ・ ディマー : ディミングカーブ 4 種、電子式
- ・ シャッター : 電子式
- ・ ストロボ : レート 0 ~ 30Hz、電子式
- ・ フォーカス : 手動式
- ・ スタンドアロンカラーミックス : 可能
- ・ 色温度プリセット : 可能
- ・ ビルトインオートプログラム : 可能
- ・ ゴボ寸法 A (オプション) : 外径 100mm、イメージ径 75mm、厚み 2.5mm
- ・ ゴボ寸法 B (オプション) : 外径 86mm、イメージ径 64.5mm、厚み 2.5mm

○制御

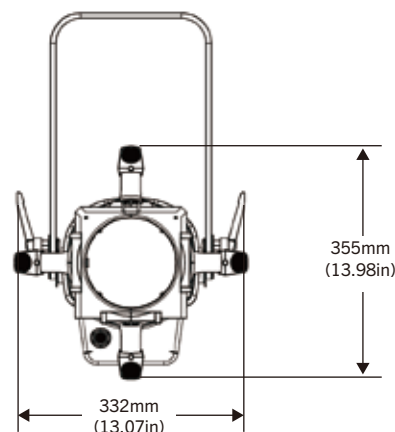
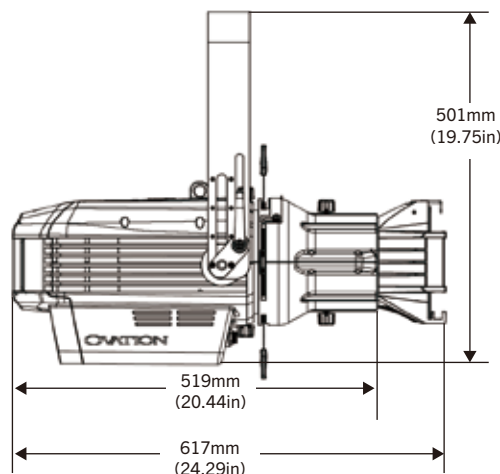
- ・ プロトコル : DMX、RDM
- ・ チャンネル数 : 1ch、5ch、6ch、8ch、12ch、14ch1、14ch2、18ch、HSV(4ch)
- ・ コネクター : XLR 3 または 5 ピン入出力

○電源

- ・ 定格電圧 : AC 100 ~ 240V、50/60Hz
- ・ 消費電力 : 371W(100V、60Hz)
356W(208V、60Hz)
- ・ コネクター : Seetronic Powerkon
- ・ リンク可能数 : 3 台 (100V)、7 台 (208V)

○構造

- ・ 寸法 (本体のみ) : 332 x 522 x 519mm
- ・ 質量 (本体のみ) : 8.4kg
- ・ 保護等級 : IP20



* 設置方法

